

# 面向無人機的eGaN® FET和IC



修訂於2025年4月22日

應用	為甚麼使用氮化鎵 (GaN) 元件?
光達/飛行時間	解析度更高、看得更遠、更小/更輕
DC-DC電源	效率更高、更小/更輕、成本更低
BLDC馬達	更小/更輕、效率更高、降低EMI



## eGaN元件的主要特性

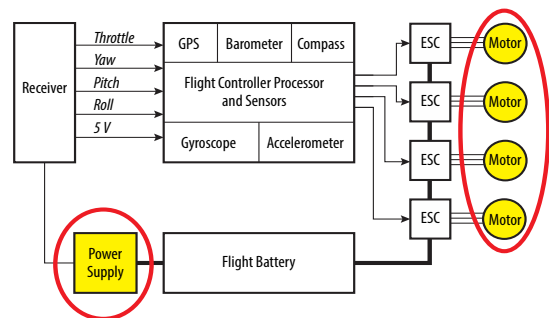
- 尺寸更小而不增加 $R_{DS(on)}$
- 開關損耗更小
- 沒有反向恢復
- 100 V的GaN元件的硬開關FOM值是矽MOSFET的5倍
- 非常高的開關頻率
- 可生成非常窄的電流脈衝
- 可靠性非常高
- 整合式元件可簡化設計

## 基於eGaN元件的工業用無人機的機遇



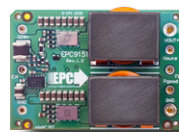
### 光達/ToF(飛行時間)

零件編號	描述	$V_{BUS}$ (max)	$V_{INPUT}$ (max)	$T_{PIN}$ (min)	脈衝 (A) (最大值)	特色產品
EPC9144	短距離光達評估	12	5	1 ns	28	EPC2216
EPC91116	短距離光達評估	40	5.5	5 ns	17	EPC2203
EPC9154	短距離光達評估	40	5	2 ns	10	EPC21601
EPC9156	短距離光達評估	40	5	2 ns	10	EPC21603
EPC9172	短距離光達評估	60	5	2 ns	15	EPC21701
EPC9179	長距離光達評估	70	5	2 ns	75	EPC2252
EPC9181	長距離光達評估	70	5	2 ns	125	EPC2204A
EPC9180	長距離光達評估	70	5	2 ns	230	EPC2218A
EPC9150	長距離光達評估	160	5	1 ns	220	EPC2034C



### 48 V電源

零件編號	描述	$V_{IN}$	$V_{OUT}$	$I_{OUT}$ (A)	特色產品
EPC9151	300 W、雙向、 $1/16$ 磚型評估模組	18 V – 60 V (降壓) 12 V – 15 V (升壓)	12 V (降壓) 48 V (升壓)	25 A (降壓) 5.5 A (升壓)	EPC2152



### 馬達控制器

零件編號	描述	DC輸入	最大相電流值	開關頻率	特色產品
EPC9146	三相BLDC馬達控制器參考設計	48	15 A	100 kHz	EPC2152



建議用於工業用無人機的元件

零件編號	配置	V <sub>DS</sub> (V)	Max R <sub>DS(on)</sub> (mΩ) @ 5V <sub>GS</sub>	Q <sub>G</sub> typ (nC)	Q <sub>GS</sub> typ (nC)	Q <sub>GD</sub> typ (nC)	Q <sub>OSS</sub> typ (nC)	Q <sub>RR</sub> (nC)	C <sub>ISS</sub> (pF)	C <sub>OSS</sub> (pF)	C <sub>RSS</sub> (pF)	I <sub>D</sub> (A)	Pulsed I <sub>D</sub> (A)	Max T <sub>J</sub> (°C)	封裝尺寸 (mm)	評估板
EPC2040	單路	15	30	0.745	0.23	0.14	0.42	0	86	67	20	3.4	28	150	BGA 0.85 x 1.2	n/a
EPC2216	單路、AEC-Q101認證	15	26	0.87	0.21	0.13	0.53	0	98	66	20	3.4	28	150	BGA 0.85 x 1.2	n/a
EPC2014C	單路	40	16	2	0.7	0.3	4	0	220	150	6.5	10	60	150	LGA 1.7 x 1.1	EPC9005C
EPC2055	單路	40	3.6	6.6	2.3	0.7	13	0	841	408	8.8	29	161	150	LGA 2.5 x 1.5	EPC90132
EPC2102	半橋	60	4.9	8	2.5	1.5	26/31	0	850	500/610	11	30	220	150	BGA 6.05 x 2.3	EPC9038
EPC2101	半橋	60	11.5/2.8	3.3/13	1.1/3.9	0.5/2.2	9.3/45	0	300/1200	200/1000	5/25	10/40	80/350	150	BGA 6.05 x 2.3	EPC9037
EPC2203	單路、AEC-Q101認證	80	80	0.67	0.22	0.12	3.6	0	73	47	0.5	1.7	17	150	BGA 0.9 x 0.9	n/a
EPC2039	單路	80	25	1.91	0.76	0.42	7.64	0	210	115	2	6.8	50	150	BGA 1.35 x 1.35	EPC9057
EPC2214	單路、AEC-Q101認證	80	20	1.8	0.5	0.3	8	0	198	129	1.8	10	47	150	BGA 1.35 x 1.35	n/a
EPC2103	半橋	80	5.5	6.5	2.2	1.1	30/34	0	730	445/525	7	30	195	150	BGA 6.05 x 2.3	EPC9039
EPC2105	半橋	80	14.5/3.6	2.7/11	0.9/3	0.5/2.1	11/51	0	300/1170	177/80	3/12	10/40	70/300	150	BGA 6.05 x 2.3	EPC9034
EPC2021	單路	80	2.2	15	4.1	3	72	0	1610	1100	15	90	390	150	LGA 6.05 x 2.3	EPC9034
EPC2106	半橋	100	70	0.73	0.24	0.140	3.96/4.68	0	79	52/61	0.5	1.7	18	150	BGA 1.35 x 1.35	EPC9055
EPC2007C	單路	100	30	1.6	0.6	0.3	8.3	0	170	110	1.9	6	40	150	LGA 1.7 x 1.1	EPC9006C
EPC2051	單路	100	25	1.8	0.6	0.3	7.3	0	224	86	1	1.7	37	150	LGA 1.3 x 0.85	EPC9091
EPC2212	單路	100	13.5	3.2	0.9	0.6	18	0	339	238	3	18	75	150	LGA 2.1 x 1.6	n/a
EPC2052	單路	100	13.5	3.5	1.5	0.5	13	0	441	195	3.2	8.2	74	150	BGA 1.5 x 1.5	EPC9092
EPC2045	單路	100	7	6	1.9	0.8	25	0	767	295	3	16	130	150	BGA 2.5 x 1.5	EPC9078
EPC2104	半橋	100	6.8	6.8	2.3	1.4	35/41	0	730	430/500	5	30	180	150	BGA 6.05 x 2.3	EPC9040
EPC2204	單路	100	6	5.7	1.8	0.8	25	0	644	304	2.3	29	125	150	LGA 2.5 x 1.5	EPC9097
EPC2053	單路	100	3.8	11.4	4.1	1.5	45	0	1453	642	10.4	48	246	150	BGA 3.5 x 2	EPC9093
EPC2306	單路	100	3.8	11.0		1.1	41	0	1544	482	3.4	48	197	150	QFN 3 x 5	EPC90145
EPC2619	單路	100	3.3	8.3	2.1	1	27	0	1180	310	3	29	164	150	LGA 2.5 x 1.5	EPC90153
EPC2022	單路	100	3.2	13.2	3.4	2.4	71	0	1400	840	7	90	390	150	LGA 6.05 x 2.3	EPC9035
EPC2088	單路	100	3.2	12.5	4.4	1.4	47	0	1864	557	3.6	60	231	150	LGA 3.5 x 1.95	EPC90123
EPC2071	單路	100	2.2	18	6	1.8	71	0	2664	878	5.4	64	350	150	LGA 4.45 x 2.3	EPC90146
EPC2302	單路	100	1.8	23	8	2.3	85	0	3200	1000	7	101	408	150	QFN 3 x 5	EPC90142
EPC2367	單路	100	1.2 (typ)	17	5.3	2.4	54	0	2170	590	8	78	309	150	QFN 3.3 x 3.3	EPC90164
EPC2361	單路	100	1.0 (typ)	28	7.2	2.5	86	0	4094	1147	12	101	519	150	QFN 3 x 5	EPC90156
EPC2234	單路、AEC-Q101認證	160	8	11	3.8	2.0	96	0	1155	641	3.1	48	213	150	BGA 4.6 x 2.6	n/a
EPC2019	單路	200	50	1.8	0.6	0.35	18	0	200	110	0.7	8.5	42	150	LGA 2.77 x 0.95	EPC9014
EPC2207	單路	200	22	4.5	1.3	0.7	23	0	454	130	0.7	14	54	150	LGA 2.9 x 0.9	EPC90124
EPC2215	單路	200	8	13.6	3.3	2.1	69	0	1356	390	2	32	162	150	LGA 4.6 x 1.6	EPC9099
EPC2307	單路	200	10	10.6		1.3	58	0	1401	326	1.2	62	130	150	QFN 3 x 5	EPC90150
EPC2304	單路	200	5	21	0.0	2.6	115	0	2786	649	2.4	133	260	150	QFN 3 x 5	EPC90140

ePower™功率級

零件編號	配置	功能	VPwr	I <sub>OUT</sub>	I <sub>OUT Peak</sub>	V <sub>DD</sub>	輸入邏輯	F (Max)	UVLO	封裝尺寸 (mm)	評估板
EPC2152	半橋ePower™功率級	ePower™功率級	80	12.5	90	12	3.3V	3 MHz	7.5	LGA 3.9 x 2.6	EPC90120
EPC23101	HS FET + 驅動器 + 電平轉換器	ePower™功率級	100	65	240	6	5.5V	3 MHz	0.5-4	QFN 3.5 x 5	EPC90142
EPC23102	HS FET + 驅動器 + 電平轉換器	ePower™功率級	100	35	140	6	5.5V	3 MHz	0.5-4	QFN 3.5 x 5	EPC90147
EPC23104	HS FET + 驅動器 + 電平轉換器	ePower™功率級	100	15	44	6	3.3V or 5V	3 MHz		QFN 3.5 x 5	EPC90152

eToF™ 雷射驅動器IC

零件編號	配置	功能	VPwr	I <sub>OUT</sub>	I <sub>OUT Peak</sub>	V <sub>DD</sub>	輸入邏輯	F (Max)	UVLO	封裝尺寸 (mm)	評估板
EPC21601	單路	eToF™ 雷射驅動積體電路	40	3.7	10	5	3.3V	200 MHz	0	BGA 1 x 1.5	EPC9154
EPC21603	單路	eToF™ 雷射驅動積體電路	40	3.7	10	5	LVDS	200 MHz	0	BGA 1 x 1.5	EPC9156
EPC21701	單路	eToF™ 雷射驅動積體電路	80	7.2	15	5	3.3V	50 MHz	0	BGA 1.7 x 1	EPC9172

註：表內數據可變，請參看<https://epc-co.com/epc/tw/產品/gan-fet及集成電路網頁上的相關產品資料>



更多資訊

請發送電子郵件至[info@epc-co.com](mailto:info@epc-co.com)

與我們聯繫或與您所屬地區的EPC銷售代表聯繫。

詳情請瀏覽 [www.epc-co.com.tw](http://www.epc-co.com.tw) 或在我們的網頁註冊 (<https://bit.ly/EPCupdates>)



eGaN is Efficient Power Conversion公司的註冊商標